

HHM合马

使用说明书

使用前请仔细阅读本说明书

本说明书适用 HEMA 蒸包机系列



全国统一服务热线：

400-125-6868

制造商：浙江合马商用设备有限公司

地址：浙江省平湖市经济开发区真圣路 118 号

目录

目录.....	1
安装注意事项.....	2
操作注意事项.....	3
警告.....	4
安装操作.....	5
安装操作.....	6
主要技术参数.....	7
控制面板功能介绍.....	7
产品示意图.....	8
控制面板操作说明.....	9
控制面板操作说明.....	10
清洁保养.....	11
常见故障的识别与处理.....	12
售后服务引导.....	12
电路图.....	13
IC 集成控制电路图.....	14

※安装注意事项

请严格按照本说明书规定使用,由于本产品使用不当造成的任何财产损失,人身损害,本公司不承担责任。

安装注意事项如下:

1. 设备要安装在干燥的地方,潮湿的环境可能引起触电事故或者损坏设备。
2. 必须按照行业的标准来安装设备,不妥善的安装会引起倾倒、触电、火灾、漏水等意外。
3. 电源线必须连接在专用的三相 380V/25A 带漏电保护空气开关上。违反这些标准会引起触电或火灾。
4. 必须连接地线。没有地线的设备使用时可能会引起触电或者短路引起火灾。
5. 禁止将地线连接到气管、水管、避雷线、电话线,避免引起触电或火灾。
6. 禁止压、扯、大力扭曲电源线:电源线被破坏会导致触电或火灾事故。
7. 搬运设备至少需要四个人搬运。如果一人搬运,可能会损坏设备。
8. 必须将设备安装在稳固的地面,否则设备翻转,可能会造成人身安全或者设备里面的水溢出引起触电火灾等事故。
9. 排水口用波纹管连接到排水槽,将水箱内的热水引到排水槽排放,以免日常维护时热潮气影响设备里面配件的使用寿命。
10. 户外摆放设备必须有雨棚遮挡,以免天气变化无常,以致损坏设备或引起触电、火灾等事故。

※操作注意事项

请严格按照本说明书规定使用。由于本产品使用不当造成的任何财产损失，人身损害，本公司不承担责任。

操作注意事项

- 1 禁止用湿的手触摸电源线及操作任何开关，避免发生触电事故。
- 2 禁止在设备旁边使用易燃物品、易燃气体、易挥发性物品，避免引起火灾或爆炸。
- 3 禁止加热罐装或瓶装液体，避免液体受热膨胀引起爆炸事故
- 4 不要将溶剂或化学物品(如酒精、稀释剂)放入柜里，避免液体受热膨胀引起爆炸事故。
- 5 若设备在加热或柜内还很烫时，不可将手放到柜内，避免灼伤。
【请用夹子来取放食品，或带手套取放蒸篮】
- 6 禁止用硬物敲击玻璃，避免玻璃破碎时可能造成人身安全事故。
- 7 禁止大力撞关门，避免损坏门铰。**【关门使用方法:握着拉手边轻推门，快到门夹的时候用力推下然后摆动拉手至紧即可。开门使用方法:摆动下拉手松开即可】**
- 8 当设备刚运作完成或者柜内很烫时开门，请先打开点门缝放走多余的蒸汽，以免过大开门被蒸汽灼伤。
- 9 确保设备水箱、柜内清洗干净，污垢堆积会引起加热不均匀，出蒸汽量少，以致影响使用效果。
- 10 未经过培训操作的人员及小孩不得使用设备，以免发生意外
- 11 请待发热管温度降低之后才能清洗水箱，否则清洗时可能会被发热管烫伤。

※警告

请严格按照本说明书规定使用,由于本产品使用不当造成的任何财产损失。

警告

1 当设备正在运作或柜内很烫时,只能触摸把手与开关。请用夹子来取放食品或带手套取放蒸篮,以免灼伤、烫伤。

2 当设备刚运作完成柜内很烫时,请完全打开设备门散热至少10分钟后方可清洗水箱、柜内污垢,以免被蒸汽灼伤或者可能被发热管烫伤。

3 设备清洗要避开电气元件与禁止向设备底部喷水,以免水接触电气引起触电事故。

4 检查、清洁、维修设备时,必须关闭电源开关和断开电源,否则会引起短路、触电等事故。

5 如果以下情况发生,请立即关闭电源开关和断开电源,并咨询售后服务。设备机身的功能部分浸湿、设备机身翻倒或损坏、设备机身冒烟或产生异味。这些情况下使用会发生触电或火灾等意外。

6 如果设备已被浸湿而致触电、短路、火灾等问题,必须咨询售后服务更换全部电气或电线。否则会引起触电或火灾等事故。

7 设备必须由合格的人员拆卸,以免发生意外。


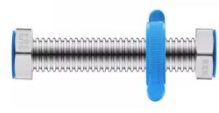


8 清除设备污垢时,必须使用符合卫生标准除垢产品,以免影响设备使用寿命或发生意外。

9 清洁时不得用喷射水流对产品进行清洗。对产品的密封性造成影响,得用擦布清洁。

10 在压力减少到接近大气压力之前,不要打开排放开关或其他排空装置。

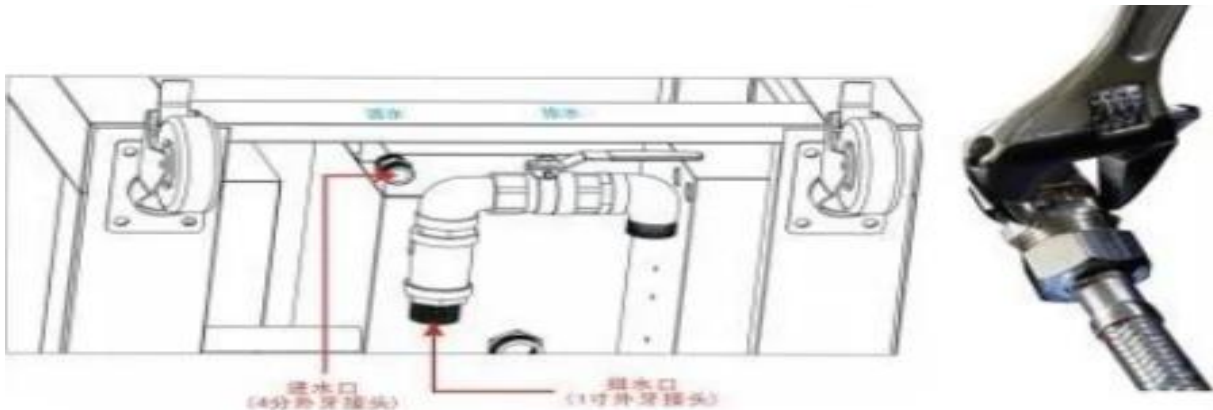
※安装操作

1. 安装前准备清单

序号	配件参考图	材料	规格	数量	用途	备注
1		304 波纹管 或编织管	4 分	1 根 2 米 (配 发)	进水	两头必 须有硅 胶垫
2		304 波纹管	1 寸	1 根足 够长	排水	
3		活动扳手	12 寸	1 把	安装	
4		带漏电保护 空气开关	三相 380V/32A 或 220V/32A	1 个	通电 保护	

2. 在设备底部周围查找进水标示，进水标示里面有进水口，4分波纹管用扳手拧上:波纹管另外一头也是一样方法安装水源。

3. 排水标示里面有排水阀，排水波纹管安装方式跟进水安装一样。波纹管另外一头连接到排水槽。



※安装操作

4. 【接电源线必须是专业电工才可以安装】设备电压:380V 或 220V;功率:9kW/12kW/6kW, 接电源之前用户必须有一个三相 380V/32A 带漏电保护空气开关才能接电, 设备电线有五根, 电源线里都有电线符号, 电线符号与空气开关符号对应安装;接电之前先把总闸关闭;松掉空气开关接线螺丝, 把设备对应符号的线插插到空气开关里, 拧紧螺丝即可。



※主要技术参数

产品名称	单门 12 层热风循环发酵柜
产品型号	HSW-6ED
产品尺寸	618*826*1480mm
额定电压	220V 2N~/380V 3N~
额定频率	50Hz
额定输入功率	6KW
使用水压 (MPa)	0.2~0.6
排水口	6 分外牙接头
进水口	4 分外牙接头

※控制面板功能介绍



本柜容量:

每盘放包:1.92kg 共 6 盘, 每次可放包:11.52kg

【开关】开启或关闭各控制键的操作功能。

【预设】作用是各别食品蒸的时间与温度不一样, 预设可提前设置好各区的时间、温度。待蒸其它不同食品时, 可按一次对应设置好的预设键, 起到简单快捷的作用。【设置】设置时间与温度的启动/关闭键。【照明】柜内照明启动/关闭。

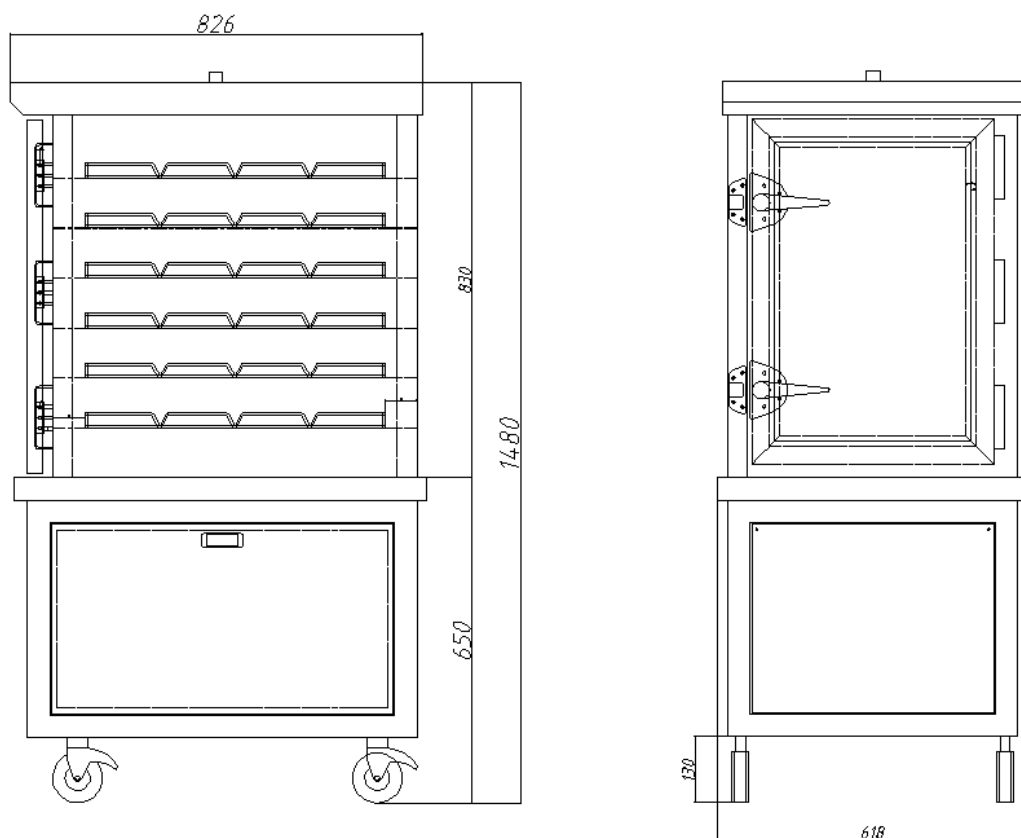
【加热】显示柜内加热状况, 灯亮(加热中), 灯灭(停止加热中)。

【响铃】警报提示;到设定时间后会提示、缺水状态也会提示;提示时响铃会发出响声并且灯会亮。

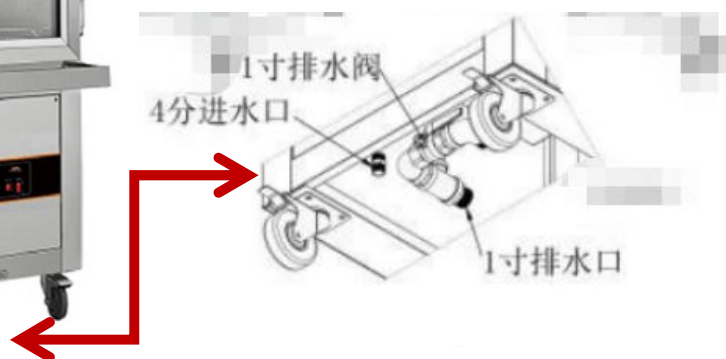
【缺水】缺水保护提示;水箱内没水时会提示加水;提示时缺水显示灯会亮, 响铃显示会响, 灯也会亮。

【△】调节数值;“增加数值;”减少数值。

※产品示意图



底部前方安装示意图



※控制面板操作说明

<p>①控制面板关机状态</p>	
<p>②控制面板 OFF 待机状态；控制面板待机时照明开关可单独控制</p>	
<p>③按 3 秒开关键启动设备。开机时数值显示是当前数值，设备达到设定温度值就停止加热，未达到温度设定值就开始加热一直运作。 参考数值:出厂时间设置值 20 分钟，温度设置值 110℃</p>	
<p>④如果需要设置时间与温度，按设置键进入设置状态，设置键开启时，时间与温度表里的数值会显示当前数值，数值并会闪。(按设置键 15 秒设置或不设置时间、温度会自动关闭设置，时间、温度数值会是当前设置值)</p>	
<p>⑤时间设置，按“▲”是增加数值</p>	
<p>⑥时间设置，按“▼”是增加数值</p>	

<p>⑦温度设置，按“▲”是增加数值</p>	
<p>⑧温度设置，按“▼”是增加数值</p>	
<p>⑨时间、温度设置完毕后，按一下设置键，设置完成</p>	
<p>⑩屏幕上设置的时间结束设备就停止运作，响铃指示并会灯亮，会一直提示到用户关机，关机方式按3秒开关键即可</p>	
<p>⑪预设设置，按开关键启动机，按预设键，预设设置方式与④~⑨设置方法一致。待蒸其他不同食品时，可按一次对应设置好的预设键进行加热，起到简单快捷的作用</p>	

※清洁保养

序号	清洁保养
1	设备使用后用抹布沾水清洗柜内与外壳（注意不要让水冲到设备底部 电气元件里，以免发生触电事故或设备损坏）。
2	在设备底部找到排水标示，在排水标示里有排水阀，打开 2 个 6 分排水 阀排 10 分钟水箱里的污水，排完水必须关闭排水阀。【每天必须排水 一次】
3	<p>设备顶部水箱每周用除垢剂浸泡清洗一次，除垢剂使用之前先把水箱 内的水温度调到 40-50 度，将一袋除垢剂加入水箱内浸泡 15 分钟后打开排水阀，在柜内浇水冲洗干净即可使用。</p> <p>（本公司有食品级除垢剂。高效、健康、杀菌、除垢。本品为白色粉 状固体，无毒无味。采有进口级食品酸和高级表面活性剂复配而成。 适用于蒸柜、保温柜等酒店厨房水系统设备。为了水箱洁净无垢，增 强水箱使用寿命值得推荐本产品使用，欢迎关注售后服务公众号订购）</p>






※常见故障的识别与处理

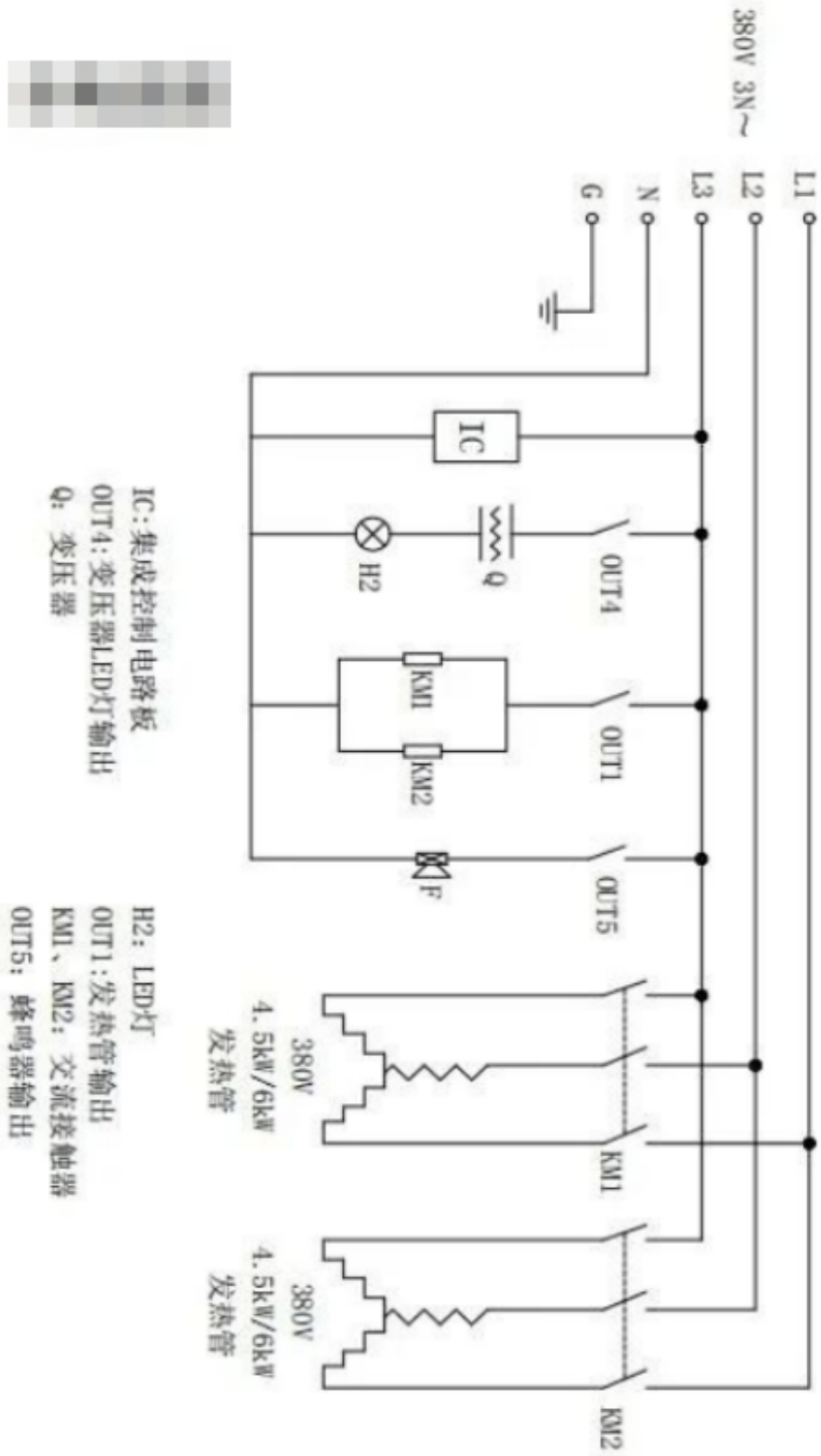
故障名称	显示	故障原因	故障排除后能/不能自动清除
柜温探头故障	温度栏显示 E01	温度传感器断路或短路	关闭加热;故障排除后自动清除
缺水保护	缺水灯闪亮 E02	水位开关断开	关闭加热,缺水灯亮;故障排除后自动清除。
干烧保护	E03	干烧开关持续 3S 断开	关闭加热;故障排除后,按[响铃]键手动清除

- 1、遇到故障，必需请有资格的专业部门进行修理或运至维修部进行修理。用户不得自行拆卸、修理，以免发生意外。严禁保温柜带故障使用。
- 2、修理完成后必须用钥匙把侧挡板锁上，并把钥匙交给专业人员保管。售后服务电话：400-125-6868

注意事项

1. 本机背部设有  等电位连接端子，如房间内有其他用电设备需进行等电位连接，应用标称横截面积为 2.5mm²-10mm² 内适当的铜芯导线将本机等电位端子与其他设备的等位端子可靠连接。
2. 本机电箱内部设有地线连接柱， 接线时必须把地线接好。；如果设备的金属外壳由于绝缘体损坏等原因而带电，这时接地脚就会形成接地短路电流，使家用电器的金属外壳接地而对地放电，从而使人不被触电，起到安全保护作用，发生触电事故。
3. 本机背部贴有  ，注意设备内部有危险电压，非专业人员禁止拆解维修！
4. 如果电源软线损坏，为了避免危险，必须有制造商其维修部或类似部门的专业人士更换。
5. 对于身体、感官或智力上有缺陷，或经验和知识有欠缺的人（包括儿童），此说明书不适用。
6. 连接固定布线配备触点开距至少为 3mm 的安全极断开装置。

※电路图



※IC 集成控制电路图

