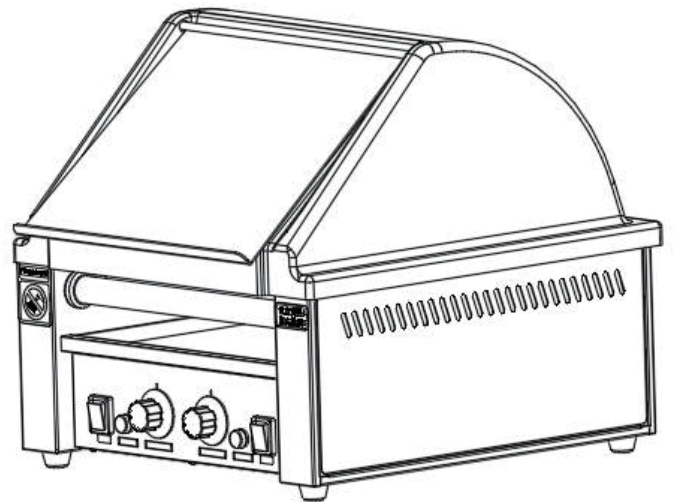
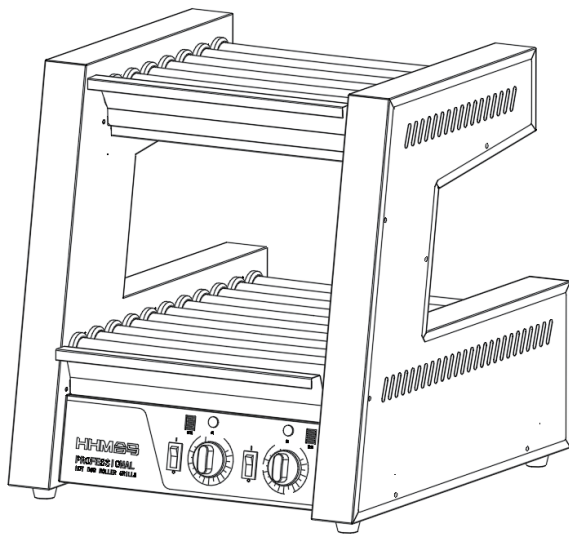


使用说明书

使用前请仔细阅读本说明书



目 录

说 明	2
注意事项	3
一、安全维护	3
二、使用环境注意事项	3
设备介绍与使用方法	4
一、设备特点	4
二、烤肠机基本参数	4
三、运输保管	5
四、操作说明	6
五、清洁与保养	7
六、一般故障处理	7
七、电路原理图	7
服务指南	8
一、保修须知	8
二、售后服务联系方式	8
保 修 卡	9

说明

感谢您使用本公司生产的商用烤肠机，在使用设备前，务必仔细阅读本手册。

- 1.本使用说明书中的所有图例仅作解说，具体外观样式请以实物为准；
- 2.本使用说明书适用商用烤肠机；
- 3.本公司不断创新，追求产品的尽善尽美，对设备外观、结构、部件、软件、说明资料有更改优化的可能；因此，说明书根据需要，内容可能不定时变更，届时不会另行通知；
- 4.在任何情况下，均不对任何操作失误而引起事故的损失或特殊、偶然、附带或间接损失承担责任，无论该损失由何种原因引起；
- 5.设备执行标准：设备生产严格参照GB 4706.37-2008国家标准；
- 6.设备的供货情况可能因地区而异，请向服务部门或经销商查询；
- 7.本说明书内容的最终解释权归本公司所有，用户违反本说明书的安全注意事项而导致的事故，本公司不承担任何责任；
- 8.本设备只限在桌子上使用；
- 9.对于身体、器官或智力上有缺陷，或经验知识有缺陷的人（包括儿童）此说明书不适用；
- 10.等电位：标识那些相互连接后使用设备或系统的各部分达到相同电位的端子，这并不一定是接地电位，如局部互连线。



等电位标识

警告！ 任何改装，以及不正确的安装、调整、维修或维护都可能导致财产损失或人身伤害。如需调整或维修应与供应商联络，并由经过训练的专业人士进行安装。

警告！ 为了您的安全，请不要在本产品附近存放或使用易燃易爆气体、液体或物品。

警告！ 本机外壳必须可靠接地，确保安全。

《 注意事项 》

一、安全维护

1.一旦发生异常或故障时，请立即切断电源。

如出现下列情况还继续使用设备，可能会引起火灾或触电事故。应立即切断电源，并联系专业维修人员修理，千万不要自行修理，以免发生危险。

(1)机内冒烟，有异常气味或者声音；

(2)电源软线损坏，为了避免危险，必须由制造商、其维修部和类似部门的专业人士更换；

2.烤肠机，只能由提供经过培训和专业的维修人员安装和维修，不恰当地安装、调整、更换、维修，将会造成财产损失或不必要的伤害。

3.设备不得使用喷射水流清洗电器箱。否则有短路、损坏设备或触电的危险。

二、使用环境注意事项

1.本设备使用电压必须与供电电压相符合。

2.用户需在设备附近安装合适的电源插座。

3.使用前，应检查各接线有无松动，电压是否正常，安全接地是否连接可靠。

4.设备应放置于有足够承托力的水平面上，远离易燃物品。

5.检修电路、安装都必须由专业人员负责。拆卸设备的部件必须先关闭电源，并待机冷却后才能拆卸。

6.设备在运转或发热时机体温度较高请勿触摸，整理食物时小心烫手！

设备介绍与使用方法

一、设备特点

1. 独家采用不锈钢外管滚轴加热模式，全自动360° 旋转，温度传输快速、受热均匀。
2. 采用进口温控器自动恒温控制，可调节温度，保证食品品质，节约能耗。
3. 采用工业设备专用电机驱动，故障率低，静音运行。
4. 全不锈钢外形设计，卫生、安全、耐用，旋转和加热可以分别控制，操作方便。
5. 新机异味，轻微冒烟均为正常现象，1-3天后会恢复正常。

二、烤肠机基本参数

产品名称	型号	额定电压	额定功率	外形尺寸	防水等级
双层烤肠机	HDG-20	220V~50Hz	1365W	440*497*495mm	IPX3
加宽双层烤肠机	HDG-20W	220V~50Hz	1940W	605*497*495mm	IPX3
加宽黑管双层烤肠机	HDG-20WT	220V~50Hz	1940W	605*497*495mm	IPX3
双层烤肠机(带罩)	HDG-20ZH	220V~50Hz	1375W	450*523*715mm	IPX3
双层烤肠机(自助式)	HDG-20N	220V~50Hz	1375W	500*570*725mm	IPX3
斜款双层烤肠机	HDG-20SZ	220V~50Hz	1375W	440*506*730mm	IPX3
新双层烤肠机	HDG-20S	220V~50Hz	1375W	440*497*700mm	IPX3
七管烤肠机	HDG-7	220V~50Hz	1050W	453*312*230/430mm	IPX3
十一管烤肠机	HDG-11	220V~50Hz	1650W	453*502*230/435mm	IPX3
十一管带灯烤肠机	HDG-11L	220V~50Hz	1660W	453*502*230/435mm	IPX3
九管烤肠机	HNS-9S	220V~50Hz	1360W	497*410*210/414mm	IPX3
十一管烤肠机平顶罩子	HNS-11WF	220V~50Hz	1780W	582*486*453mm	IPX3
七管烤肠机平顶罩子	HNS-7WF	220V~50Hz	1140W	582*334*453mm	IPX3
七管烤肠机弧顶罩子	HNS-7W	220V~50Hz	1140W	582*334*465mm	IPX3
十一管烤肠机	HNS-11S	220V~50Hz	1670W	495*486*465mm	IPX3
加宽烤肠机	HDG-11W	220V~50Hz	1045W	606*472*230/477mm	IPX3
单电机烤肠机	HDG-11D	220V~50Hz	737W	453*502*230/435mm	IPX3
单电机带灯烤肠机	HDG-11DL	220V~50Hz	747W	453*502*230/435mm	IPX3
加宽带灯烤肠机	HDG-11WL	220V~50Hz	1055W	606*472*230/477mm	IPX3

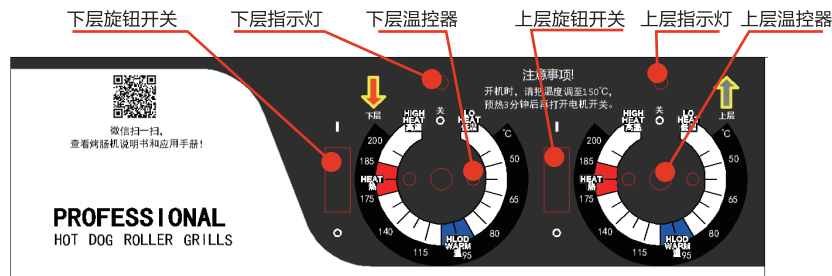
经济款双层	HNS-16Z	220V~50Hz	2440W	497*410*708mm	IPX3
经济款双层	HNS-16	220V~50Hz	2600W	634*450*517mm	IPX3
十一管烤肠机	HNS-11BG	220V~50Hz	1670W	441*486*465mm	IPX3
十一管烤肠机	HNS-11BG	220V~50Hz	1670W	441*486*465mm	IPX3
九管双开门烤肠机	HNS-9D	220V~50Hz	1470W	582*447*421mm	IPX3
双层十八管烤肠机	HNS-18ZL	220V~50Hz	2740W	445*508*696mm	IPX3

三、运输与保管

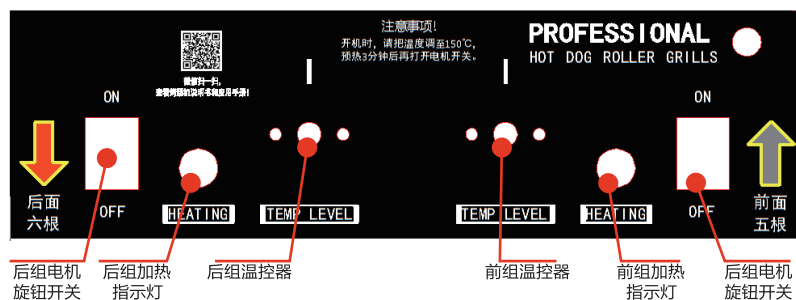
在运输过程中，本机应小心轻放，不得倒置、侧放，以防止对产品外壳和内部的损坏；已包装好的机器应放在通风良好，无腐蚀性气体的仓库内。需要临时存放时，应采取防雨措施。

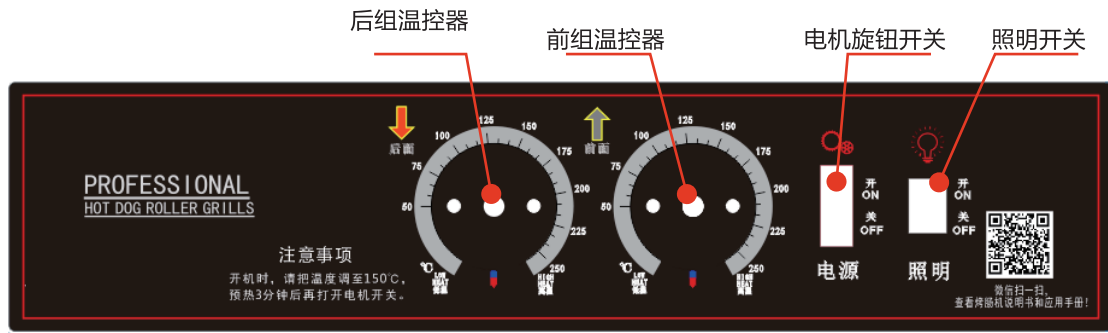
四、操作说明：操作面板示意图：

1. 双层烤肠机操控面板：

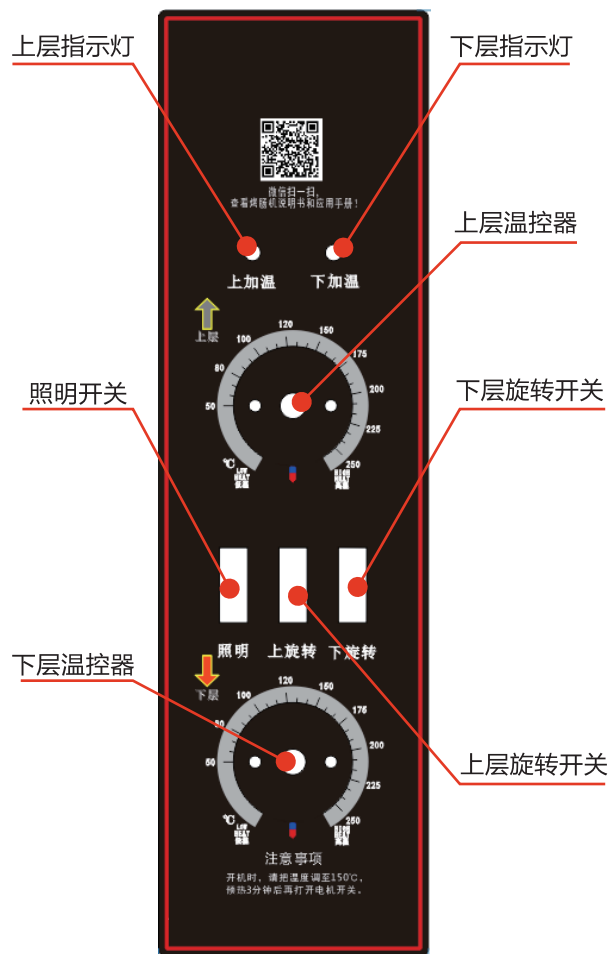


2. 单层烤肠机操控面板：





3.经济双层烤肠机操控面板:



1.在使用前必须在滚筒（两端）转动部分加少量食用油，使转动平稳。

2.插上电源插头，打开电机电源开关。

3.面板上两个温控器分别控制两组滚筒，根据烤制需要和被烤香肠数量，选择一组或全部的电源开关，并将对应组的温控器调至所需的温度，相应的加热指示灯亮，当达到预设温度时，指示灯灭，当温度低于预设温度时，加热指示灯亮，又开始加热。如此循环加热既节能又保证烧烤质量。

注：回温熟的热狗肠，建议将温控器调整到70°C位置。

4.打开电机电源开关后，可以将相应组的温控器调整到零位置，此时滚筒旋转但不加热，满足需要展示产品而不需要加热的需要。

5.关机：需要关闭电机电源开关和旋钮调至向上位置。

五、清洁与保养：

1.在清洁保养、存放之前，应先切断电源，而且要等待机器完全冷却下来后进行，防止意外事故发生。

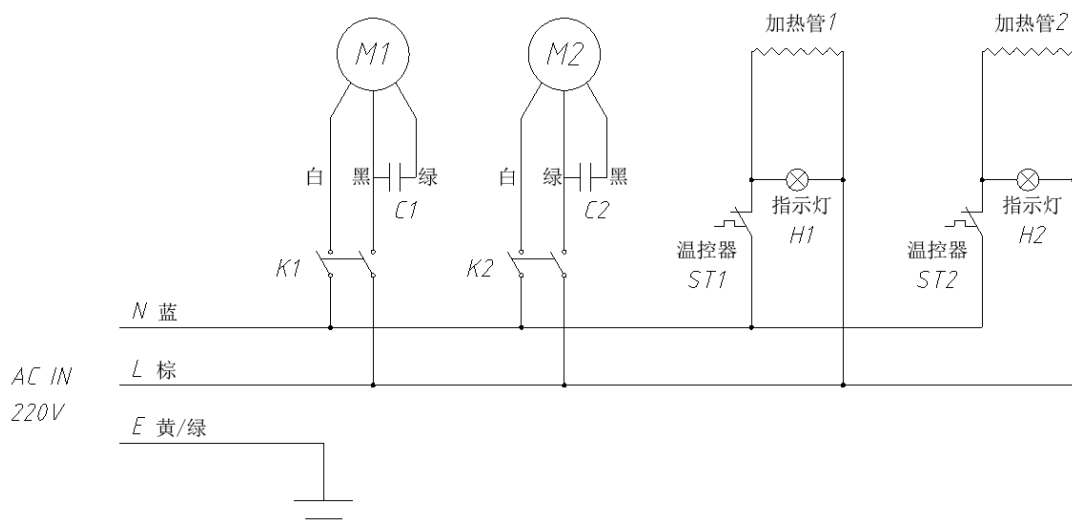
2.工作完毕后，可用不含腐蚀性清洁剂的毛巾擦洗机体表面。严禁用水直接冲洗，以防漏电。

3.机器若长期不用，应将电源插头拔掉。清洁干净后放置在通风良好，无腐蚀性气体的仓库内。

六、一般故障处理：

故障现象	原因	排除方法
1.机器不通电	1.插头未插好，开关未打开 2.机器故障	1.检查开关、插头插座、重插 2.报修
2.打开电源开关、不加热	1.温控器没有调到合适位置 2.发热元件损坏	1.调整温控器 2.更换发热元件
3.食品温度过高或过低	1.温控器没有调整到合适位置 2.温控器损坏	1.调整温控器 2.更换温控器

七、电路原理图：



一、保修须知

经我公司生产的设备在出厂之前已经过严格的检测和连续24小时的考核测试并保证是完好的商品，但是在运输中可能会发生损坏的情况，在收到货物时，如果发现设备有任何类型的损坏，您必须立即与设备交付给您的运输公司联系，并提出赔偿要求，或请致电售后服务热线为您协助。

1.设备的有限保修：

(1)本公司生产所有设备自购买之日起，享有12个月的有限保修期，保修期内，我公司将派相关专业技术人员上门服务。请务必保留好购买记录或凭证。

(2)除非由本公司特许的代理商或代理商的分代理机构维修，本保修不适用于无论由何种目的性拆卸的或改过的任何项目。任何非认可维修商的维修，公司不予支持。

(3)如果有安装不妥当、错误使用、错接电源，或进行同安装及操作与说明书不符的行为而发生的损坏，则不适用于保修范围。

2.零件保修

保修服务之外售出的零配件保修期为90天，除质量问题外，不提供退货或换货服务。

3.保修不覆盖的服务

(1)因个人安装不当所导致的碰损：

(2)因不合理使用或错误所导致的损坏：

(3)同安装和操作说明不符的操作；

(4)输入电源中电压或电流不符合要求造成的损坏；

(5)由于不可抗拒的自然力、人为原因发生损坏；

4.切忌将您的机器交给无维修能力的单位或任何个人维修（特别是保修期内），以免发生纠纷给您带来不必要的烦恼。

二、售后服务联系方式

设备从最初的购买之日起，具有一年有效保修期，这种保修是完全和唯一的保修，没有其他的保修表示。对于用设备有关的直接、间接或相应损坏不包括在保修中，为了安排这种服务和获得其他涉及设备保修的详细内容，请与公司联系。

快速维修 真诚服务 与您更接近

保修卡

产品型号：----- 产品S/N码：-----

购买日期：----- 客户名称：-----

客户电话：----- 客户地址：-----

联系姓名：----- 经销商：-----

维修记录：

日期	维修项目	检测人

备注：

1. 本设备自购买之日起，一年内如有故障，免费维修；
2. 未按本公司安装说明操作及不可抗力、使用者之过失、自行改装等发生故障损坏，恕不免费服务；
3. 超过保修期限，仍继续服务，如需更换零配件，则按成本酌情收费；
4. 请仔细阅读本说明书，产品如有故障，请立即停用，通知本公司服务中心排除故障，以确保安全；
5. 客户不得自行拆开设备电机箱，违者不予维保；
6. 本保修卡各栏如有涂改，概不生效；
7. 本设备标签标注有出厂日期及机器编号，请妥善保管，电话报修时，请告知设备编号，以便核查。

请妥善保管本保修卡！